

# Bedienungsanleitung für ET2-0 Türgriffe

Mit RFID, PIN & Fingerprint



**GELIKOM**  
MIT SICHERHEIT IHR PARTNER

## **Hinweis:**

Diese Bedienungsanleitung enthält die Installationsanleitung und Programmieranleitung für Smarte Türgriffe von Gelikom. Außerdem enthält Sie wichtige Hinweise zur Inbetriebnahme und Handhabung. Bitte bewahren Sie diese Bedienungsanleitung, auch im Falle einer Veräußerung an Dritte, gut auf!

Eine Auflistung der Inhalte finden Sie im Inhaltsverzeichnis mit Angabe der entsprechenden Seitenzahlen auf Seite 3.

Sollten Sie Fragen oder Probleme haben, bitten wir Sie zuerst im Teil Fragen & Antworten nach einer möglichen Lösung zu suchen. Sollte dies ohne Erfolg bleiben können Sie uns gerne telefonisch oder per E-Mail kontaktieren.

## **Kontakt:**

Gelikom GmbH & Co. KG

Dorfstr. 57

97906 Faulbach

Tel: +49 9392 / 9245647

Fax: +49 9392 / 9245648

E-Mail: [info@gelikom.de](mailto:info@gelikom.de)

Web: <https://www.zutrittsshop.de>

<https://www.gelikom.de>

<https://www.gelikom.com>

Bitte lesen Sie folgende Bedienungsanleitung vor dem Anschluss bzw. der Inbetriebnahme aufmerksam durch. Sie zeigt Ihnen nicht nur den richtigen Bedienablauf auf, sondern hilft Ihnen gleichzeitig, alle technischen Möglichkeiten des Systems voll auszunutzen.

# Inhaltsverzeichnis:

|  |          |
|--|----------|
| <b>1) Einführung</b>                                   |          |
| a. Eigenschaften                                       | Seite 4  |
| b. Bestimmungsgemäße Verwendung                        | Seite 4  |
| c. Sicherheitshinweise                                 | Seite 5  |
| d. Lieferumfang  | Seite 6  |
| <b>2) Aufbau Smarter Türgriff und Einsteckschloss</b>  | Seite 7  |
| <b>3) Montage</b>                                      |          |
| a. Montage Smarter Türgriff                            | Seite 7  |
| <b>4) Werkseinstellungen wiederherstellen</b>          | Seite 9  |
| <b>5) Registrierung &amp; Anmeldung</b>                | Seite 9  |
| <b>6) Öffnungsmöglichkeiten &amp; Nutzerverwaltung</b> |          |
| a. Öffnen per App (Bluetooth)                          | Seite 10 |
| b. Öffnen per PIN / Verwaltung von PINs                | Seite 10 |
| c. Öffnen per eKey / Verwaltung von eKeys              | Seite 11 |
| d. Öffnen per RFID / Verwaltung von RFID Transpondern  | Seite 11 |
| e. Öffnen per Finger / Verwaltung von Fingerabdrücken  | Seite 12 |
| f. Verwaltung von Zutrittsaufzeichnungen               | Seite 12 |
| <b>7) Gateway (optional)</b>                           |          |
| a. Gateway Erläuterung                                 | Seite 13 |
| b. Gateway Hinzufügen                                  | Seite 13 |
| <b>8) Probleme &amp; Lösungen</b>                      | Seite 14 |
| <b>9) Technische Eigenschaften</b>                     | Seite 14 |
| <b>10) Entsorgung</b>                                  | Seite 14 |
| <b>11) Notizen</b>                                     | Seite 15 |

# 1) Einführung

## a) Eigenschaften

- Wasserdicht nach IP55
- Wechselbare Türgriff für Links- oder Rechtsbetrieb
- Verschiedene Zutrittsmöglichkeiten (RFID, PIN, Fingerprint, klassischer Schlüssel (mechanisch), App)
- Schaltmodus um bspw. Tür offen/ geschlossen zu halten.
- Stromsparend: 10.000 Öffnungen entspr. ca. 1 Jahr (pro 4 x AAA Batterien)
- Warnmeldung bei niedrigem Batteriestand
- Ansprechende Farben: Schwarz und Silber
- Nutzung und Verwaltung über TTLock App
- Max App Nutzer: (Finger: 200 / PIN: 150 / RFID 200)
- Verbindung zu Smartphone über Bluetooth
- Klassischer Schlüssel nach wie vor verwendbar
- Notstrom über USB-Micro an Außeneinheit
- Hintergrundbeleuchtung der Tasten automatisch abschaltend
- Töne und Sprachausgabe abschaltbar
- Für Türen mit Dicke 35-60mm
- 13,56 MHz RFID-Leser (Chips: MIFARE Classic / DESFire / Ultralight, NTAG)
- Betrieb über 6V / 4 x AAA Batterien (nicht im Lieferumfang)
- Batteriestand in der App sichtbar
- Gewicht: ca. 1,4 KG

## b) Bestimmungsgemäße Verwendung

Der smarte Türgriff dient der Zutrittssicherung von Türen (z.B. Wohnungstür, Serverraum, etc.). Er ist optimal zur Nachrüstung und/oder Aufrüstung Ihrer Tür(en) geeignet. Das Zutrittssystem kann durch die kostenfreie TTLock App verwaltet und bedient werden und bietet 5 verschiedene Möglichkeiten zur Öffnung.

Die Stromversorgung erfolgt über 4 x AAA Batterien (nicht im Lieferumfang enthalten)

Eine andere Verwendung als die zuvor beschriebene ist verboten und kann das Produkt beschädigen, was mit Risiken wie Kurzschluss, Brand, elektrischer Stromschlag, usw. verbunden ist. Das gesamte Produkt darf nicht verändert oder umgebaut werden. Die Sicherheitshinweise in dieser Bedienungsanleitung sind unbedingt zu beachten. Bitte lesen Sie die Bedienungsanleitung aufmerksam durch und bewahren Sie diese für spätere Rückfragen gut auf.

### c) Sicherheitshinweise

- Bei Schäden, die durch Nichtbeachten dieser Bedienungsanleitung verursacht werden, erlischt die Gewährleistung/Garantie! Für Folgeschäden übernehmen wir keine Haftung!
- Bei Sach- oder Personenschäden, die durch unsachgemäße Handhabung oder Nichtbeachten der Sicherheitshinweise verursacht wurden, übernehmen wir keine Haftung. In solchen Fällen erlischt nicht nur die Zulassung (CE), sondern auch die Gewährleistung/Garantie.
- Das Zutrittssystem darf nicht verändert oder umgebaut werden, sonst erlischt die Garantie/Gewährleistung.
- Das Zutrittssystem darf nicht extremen Temperaturen, intensiver Vibration oder schwerer mechanischer Beanspruchung ausgesetzt werden.
- Der Fall aus geringer Höhe kann zum Defekt führen.
- Wird das Zutrittssystem in Verbindung mit anderen Geräten, so müssen die Bedienungsanleitungen und Sicherheitshinweise dieser Geräte ebenfalls unbedingt beachtet werden.
- Elektronische Geräte sind kein Kinderspielzeug und sollten außerhalb der Reichweite von Kindern aufbewahrt werden!
- Sollten Sie Zweifel zum korrekten Gebrauch dieses Produkts oder bezüglich der Sicherheit haben, wenden Sie sich bitte an qualifiziertes Fachpersonal.
- Lassen Sie niemals Verpackungsmaterial unachtsam herumliegen. Plastikfolien/Taschen usw. können für Kinder zu einem gefährlichen Spielzeug werden, es besteht Erstickungsgefahr.
- Wenn anzunehmen ist, dass ein gefahrloser Betrieb nicht mehr möglich ist, so ist das Gerät außer Betrieb zu setzen und gegen unbeabsichtigten Betrieb zu sichern.
- Es ist anzunehmen, dass ein gefahrloser Betrieb nicht mehr möglich ist, wenn:
  - das Gerät sichtbare Beschädigungen aufweist
  - das Gerät nicht mehr arbeitet und
  - nach längerer Lagerung unter ungünstigen Verhältnissen oder
  - nach schweren Transportbeanspruchungen.
- In gewerblichen Einrichtungen sind die Unfallverhütungsvorschriften des Verbandes der gewerblichen Berufsgenossenschaften für elektrische Anlagen und Betriebsmittel zu beachten.
- Das Zutrittssystem ist für IP55 zertifiziert, die Installation im Freien wird nicht empfohlen.

- Versichern Sie sich, dass alle elektrischen Verbindungen, Verbindungsleitungen zwischen dem Gerät vorschriftsmäßig und in Übereinstimmung mit der Bedienungsanleitung installiert wurden.
- Beachten Sie beim Aufstellen/der Montage, dass die Anschlusskabel nicht gequetscht oder durch scharfe Kanten beschädigt werden.
- Gießen Sie nie Flüssigkeiten über elektrischen Geräten aus.
- Wartung, Anpassungs- und Reparaturarbeiten dürfen nur von einer qualifizierten Fachkraft bzw. einer Fachwerkstatt durchgeführt werden.
- Sollten Sie noch Fragen haben, die in dieser Bedienungsanleitung nicht beantwortet werden, so wenden Sie sich bitte an unseren technischen Kundendienst oder andere Fachkräfte.

## d) Lieferumfang



Gelikom ET2-0



Einsteckschloss 55/72



Schrauben zur Montage

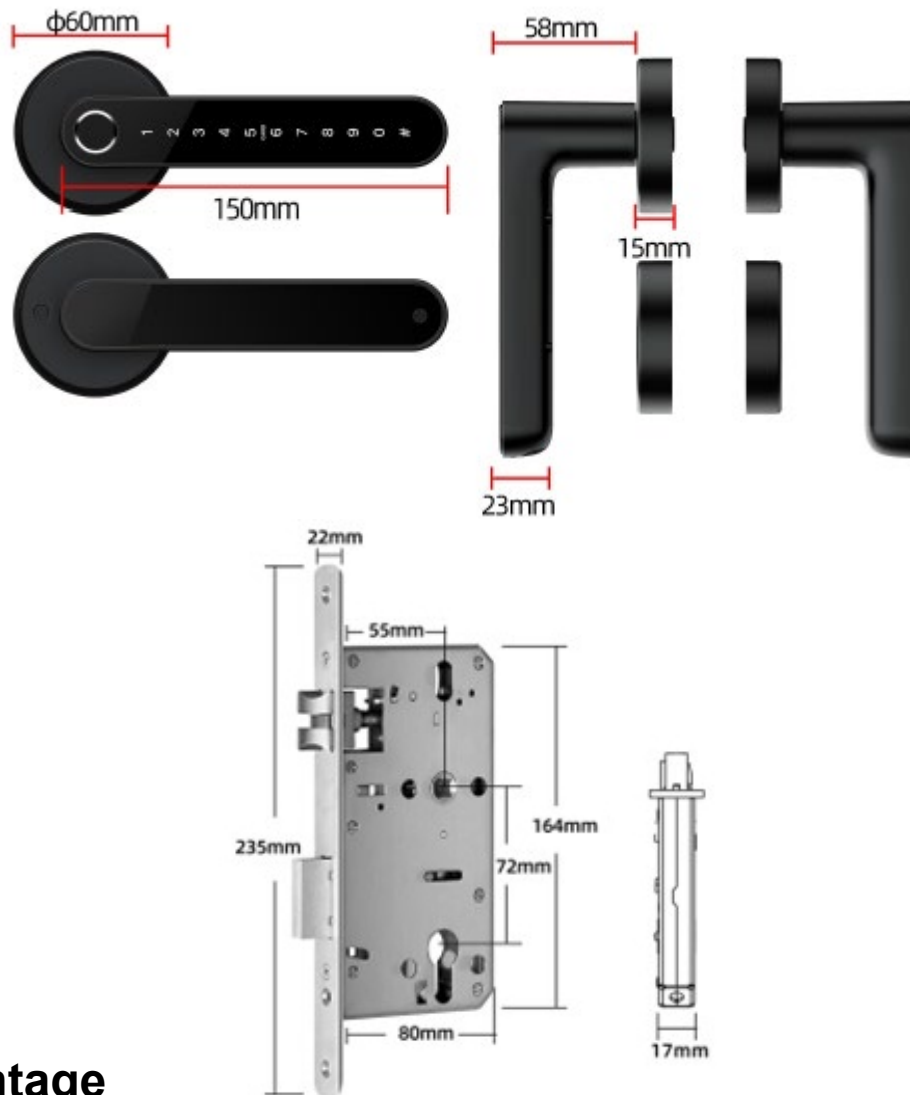


3x klassische Schlüssel



3 x RFID Transponder

## 2) Aufbau Smarter Türgriff und Einsteckschloss



## 3) Montage

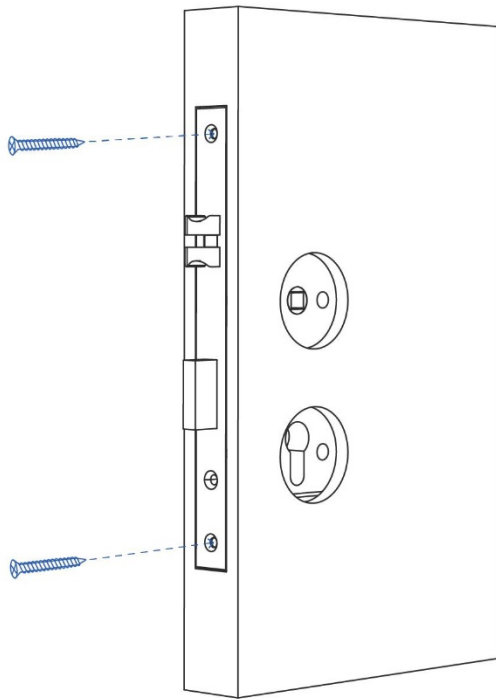
Alle Anschlusskabel dürfen weder geknickt noch gequetscht werden. Funktionsstörungen, Kurzschlüsse sowie ein Gerätedefekt können die Folge sein. Achten Sie beim Bohren von Löchern oder beim Festschrauben darauf, dass keine Kabel oder Leitungen beschädigt werden.

### a) Montage Smarter Türgriff

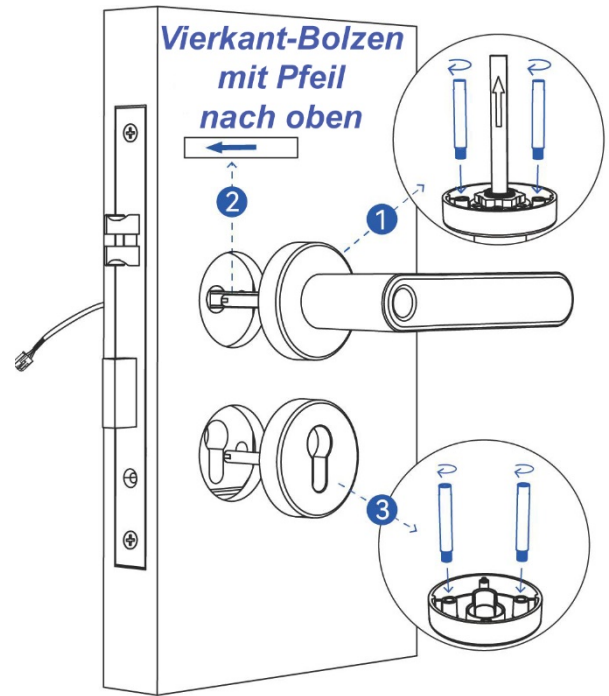
Hinweis: Bevor Sie mit der Installation des Smarten Türgriffes beginnen können, müssen Sie gegebenenfalls die Löcher für die Befestigungen vergrößern, bitte führen Sie dies mit Bedacht aus. **Wir übernehmen keine Haftung für falsche Bohrungen oder Schäden, bitte prüfen Sie die Bohrlöcher vor dem Bohren auf Sinnigkeit.**

Hinweis: Das mitgelieferte Einsteckschloss sowie der Schließzylinder müssen nicht zwingend verwendet werden, sie können auch die bereits Vorhandenen verwenden. Sobald alle Vorbereitungen getroffen wurden, gehen Sie bitte wie folgt vor:

Schritt 1: Montieren Sie das Einsteckschloss

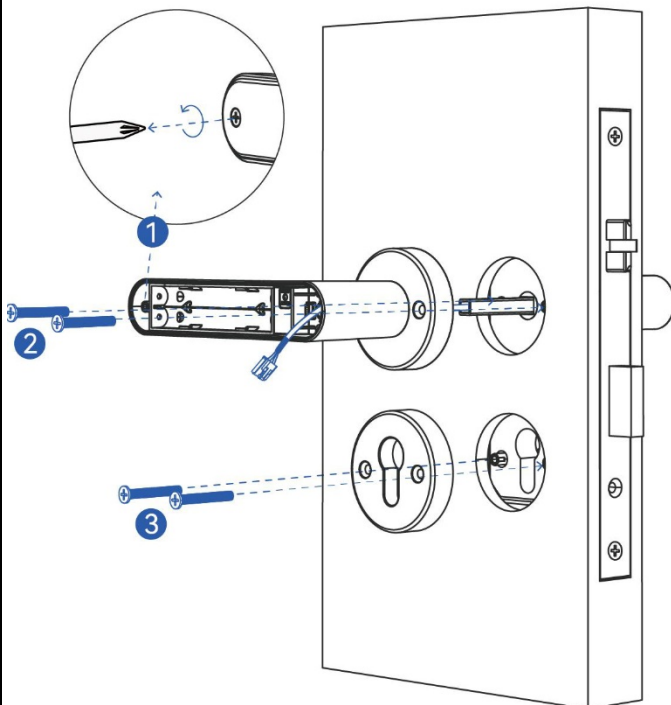


Schritt 2: Montieren Sie die Schraubenhülsen



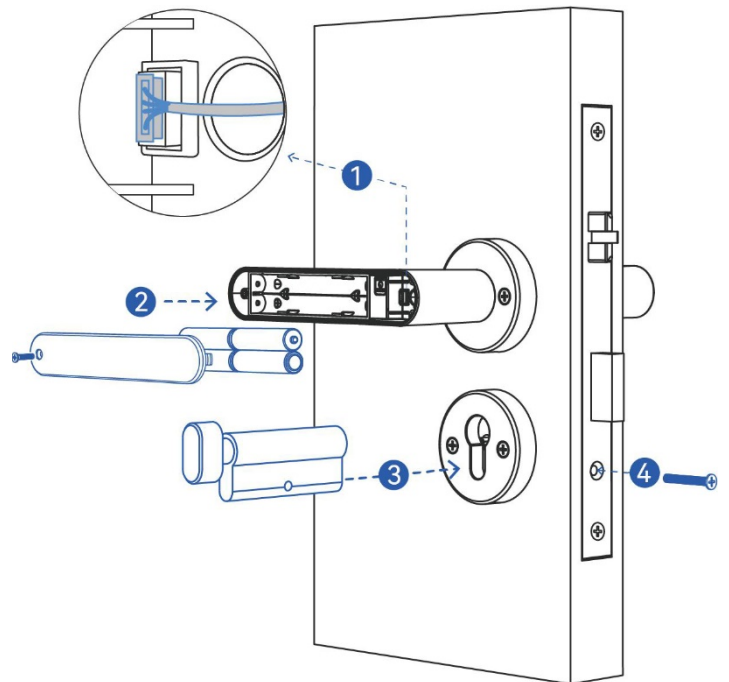
1. Montieren Sie die Schraubenhülsen
2. Führen Sie den Griff mit Vierkant durch das Einsteckschloss
3. Montieren Sie die Schraubenhülsen

Schritt 3: Montieren Sie die Rückseite



1. Öffnen Sie die Batterieabdeckung
2. Montieren Sie die Schrauben
3. Montieren Sie die Schrauben

Schritt 4: Verbinden Sie die Kabel der beiden Einheiten



1. Stecken Sie das Kabel ein
2. Legen Sie die Batterien ein
3. Schieben Sie den Schließzylinder ein
4. Befestigen Sie den Schließzylinder

## 4) Werkseinstellungen wiederherstellen

Um die Werkseinstellungen wiederherzustellen, öffnen Sie die Batterieabdeckung, drücken Sie anschließend den Reset-Knopf für 5 Sekunden und geben anschließend den Befehl „000#“ über das Tastenfeld ein, sobald Sie dazu aufgefordert werden.

Das erfolgreiche Zurücksetzen wird durch eine Sprachausgabe bestätigt.

Der Reset-Knopf kann in der App deaktiviert werden.



## 5) Registrierung & Anmeldung

Die TTLock App kann kostenlos aus dem App Store (IOS Version) und dem Google Play Store (Android) heruntergeladen und installiert werden. Suchen Sie hierzu nach „TTLock“ oder scannen Sie den untenstehenden QR-Code mit ihrem Smartphone.

- (1) Installieren Sie die App auf ihrem Smartphone oder Tablet
- (2) Registrieren Sie einen neuen Account per E-Mail oder Telefonnummer oder loggen Sie sich mit einem bestehenden Account ein.
- (3) Klicken Sie auf das „+“ Zeichen
- (4) Aktivieren Sie die Tastatur/ den Türgriff durch einen Tastendruck auf dem Gerät
- (5) Klicken Sie auf „Alle Smart Locks“ (Alle in der Nähe befindlichen Smart Locks werden angezeigt)
- (6) Wenn der Smarte Gelikom Türgriff angezeigt wird, klicken Sie „+“
- (7) Geben sie dem Türgriff den gewünschten Namen und klicken Sie „OK“
- (8) Der Türgriff sollte nun erfolgreich hinzugefügt worden sein

Android:



IOS:



## 6) Öffnungsmöglichkeiten & Nutzerverwaltung

### Die folgenden Schritte gelten für alle Funktionen der Nutzerverwaltung:

- (1) Stellen Sie sicher, dass ihre Bluetooth Verbindung hergestellt wurde.
- (2) Öffnen Sie die TTLock App und wählen Sie das gewünschte Smart Lock aus

### a) Öffnen per App (Bluetooth)

Mit dieser Funktion können Sie Ihren Smarten Türgriff einfach per App Öffnen

#### Wie Sie per App Öffnen:

- (1) Klicken Sie auf das Schloss Symbol im Hauptmenü

### b) Öffnen per PIN / Verwaltung von PINs

PINs stellen ebenfalls eine einfache Möglichkeit zur Öffnung dar.

Das Anlernen des PINs muss in der App ausgeführt werden (Türgriff muss in Bluetooth Reichweite sein).

- Eigene PIN-Kombinationen können über den Reiter „Benutzerdefiniert“ angelegt werden
- Die Variante „PIN Reset“ dient zum Löschen aller angelegten PINs
- PINs können nach dem Erstellen geändert werden.
- Wenn sie ein Gateway betreiben, können PINs auch aus der Ferne hinzugefügt werden.

#### Wie Sie per PIN Öffnen:

- (1) Geben Sie den PIN am Smart Home Gerät ein **und drücken dann #**

#### Wie Sie PINs erstellen:

- (1) Klicken Sie auf „PINs“ im Hauptmenü & anschließend auf „PIN generieren“
- (2) Wählen Sie eine Variante (Permanent, Zeitgesteuert, Einmalig, PIN Reset, Zyklisch und Benutzerdefiniert)
- (3) Folgen Sie den Anweisungen in der App und klicken „PIN generieren“

#### Wie Sie PINs verwalten:

- (1) Klicken Sie „PINs“ im Hauptmenü
- (2) Nun können Sie PINs ändern, löschen, senden und anpassen etc.

## c) Öffnen per eKey / Verwaltung von eKeys

eKeys können erstellt und an andere Personen gesendet werden, um diesen den Zutritt per App zu ermöglichen. Der Empfänger muss ebenfalls die TTLock App installieren und einen Account mit seiner Telefonnummer anlegen.

### **Normaler eKey:**

Der Empfänger hat die Möglichkeiten den Smarten Türgriff per Bluetooth zu öffnen/schließen, kann Zutrittsaufzeichnungen einsehen sowie den aktuellen Status des Smart Locks abfragen.

### **Autorisierter Admin eKey:**

Zusätzlich zu den Möglichkeiten unter „Normaler eKey“ kann der autorisierte Admin ebenfalls Nutzer erstellen und verwalten und weitere Einstellungen vornehmen. Nur der Master-Admin sieht alle Nutzer in der App, der autorisierte Admin sieht lediglich die von ihm verwalteten Nutzer.

- eKeys können nach dem Erstellen geändert werden.

### Wie Sie per eKey Öffnen:

- (1) Klicken Sie auf das Schloss Symbol im Hauptmenü

### Wie Sie eKeys erstellen:

- (1) Klicken Sie auf „eKeys“ und anschließend auf „eKey senden“
- (2) Geben Sie die Account Daten des Empfängers sowie einen Namen ein
- (3) Wählen Sie die eine Variante (Zeitgesteuert, Einmalig, Permanent, Zyklisch)
- (4) Legen Sie fest, ob der Empfänger Admin-Rechte erhalten soll
- (5) Klicken Sie auf „senden“

### Wie Sie eKeys verwalten:

- (1) Klicken Sie „eKeys“
- (2) Nun können Sie eKeys löschen, senden, anpassen etc.

## d) Öffnen per RFID / Verwaltung von RFID Transpondern

Beschreibt das Öffnen von Smart Locks durch RFID Transponder. Bevor ein Transponder zum Öffnen der Tür verwendet werden kann, muss dieser hinzugefügt werden.

- Wenn sie den Türgriff mit dem Gateway betreiben, ist die Funktion „Transponder aus der Ferne hinzufügen“ sichtbar (wählbar über drei Punkte), hiermit können RFID Transponder auch von der Ferne hinzugefügt werden.  
(Voraussetzung Smartphone mit NFC Funktion)
- RFID Transponder können nach dem Erstellen geändert werden.

#### Wie Sie per Transponder Öffnen:

- (1) Lesen Sie den Transponder am Smart Lock

#### Wie Sie RFID Transponder hinzufügen:

- (1) Klicken Sie auf „Transponder“ und anschließend auf „Transponder hinzufügen“
- (2) Wählen Sie eine Variante (Zeitgesteuert, Permanent)
- (3) Legen Sie einen Namen für den Transponder fest und klicken „OK“
- (4) Lesen Sie den Transponder am Smart Home Gerät, wenn Sie dazu aufgefordert werden. Nach dem Lesen ist der Transponder angelernt

### **e) Öffnen per Finger / Verwaltung von Fingerabdrücken**

Unterstützt das Öffnen von Türen durch Fingerabdruck. Bevor ein Abdruck zum Öffnen der Tür verwendet werden kann, muss dieser hinzugefügt werden.

- Fingerabdrücke können nach dem Erstellen geändert werden.

#### Wie Sie per Fingerabdruck Öffnen:

- (1) Lesen Sie den Finger am Smart Lock

#### Wie Sie Fingerabdrücke hinzufügen:

- (1) Klicken Sie auf „Fingerabdrücke“ und auf „Fingerabdruck hinzufügen“
- (2) Wählen Sie die eine Variante (Zeitgesteuert, Permanent)
- (3) Legen Sie einen Namen fest und klicken „OK“
- (4) Klicken Sie auf „weiter“ und „Start“
- (5) Lesen Sie ihren Fingerabdruck wie beschrieben am Türgriff ein

### **f) Verwaltung von Zutrittsaufzeichnungen**

Klicken Sie im Hauptmenü der App auf „Aufzeichnungen“, hier sehen Sie alle Aufzeichnungen des letzten Jahres. Diese Liste lässt sich filtern.

## 7) Gateway (optional)

### a) Gateway Erläuterung

Die App und das Smart Lock sind direkt über Bluetooth verbunden, weshalb Sie nicht vom Netzwerk angegriffen werden können. Das Gateway ist eine Brücke zwischen dem Smart Lock und Heim-WIFI-Netzwerken. Jedes Gateway kann bis zu 5 Smart Locks verwalten. Über das Gateway kann der Nutzer aus der Ferne/unterwegs das Smart Lock öffnen/schließen (muss in den Einstellungen aktiviert werden), die Zutrittsaufzeichnungen lesen, Nutzer verwalten. (Einstellungen sind weiterhin nur über Bluetooth Verbindung möglich)

#### LED Status



Gateway LED

- LED blinkt abwechselnd in rot und blau: Stand-by Mode, bereit zum Verbinden
- Blaue LED: Funktionsfähig (verbunden)
- Rote LED: Netzwerkfehler (nicht verbunden)

### b) Gateway Hinzufügen

#### Verbinden des Gateways mit der App

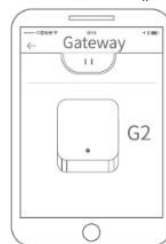
1 Öffnen Sie die App



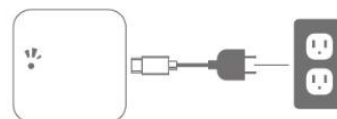
2 Wählen Sie „≡“



4 Klicken Sie „+“  
Wählen Sie „G2“



5 Schalten Sie das Gateway ein, die LED blinkt abwechselnd Rot und Blau



7 Fügen Sie das Gateway hinzu



8 Wählen Sie ihr Netzwerk aus und geben Sie ihr Passwort ein



6 Klicken Sie auf „Weiter“  
Wählen Sie das „+“ Zeichen



9 Hinzufügen abgeschlossen

Nach kurzer Zeit können Sie in der App sehen, welche Türgriffe in ihrer Nähe sind. Sobald der Türgriff an das Gateway gebunden ist, kann er über das Gateway verwaltet werden

Sollte die Zeit abgelaufen sein, schalten Sie bitte das Gateway aus und starten den Vorgang erneut

## 8) Probleme & Lösungen

- **Wie viele eKeys können erstellt werden?**  
eKeys sind unbegrenzt erstellbar.
- **Der Griff lässt sich immer öffnen / die Funktionen sind genau umgekehrt**  
Sie haben die Pfeil-Markierung vor Montage nicht wie in Abb. Schritt 2 gezeigt positioniert oder diese ist bei der Montage wieder verrutscht
- **Wo kann ich die Töne abstellen**  
Sehen Sie hierzu unter Einstellungen in der TTLock App
- **Nach wie vielen Fehlversuchen sperrt der Smarte Türgriff?**  
Nach 5 Fehlversuchen wird das Gerät für kurze Zeit gesperrt.
- **Warum kann ich meinen Fingerabdruck nicht einlernen?**  
Prüfen Sie, ob ihr Finger sowie der Sensor sauber und trocken sind.
- **Warum ist die Lebensdauer der Batterie so kurz?**  
Schlechte Qualität der Batterien oder Kurzschluss.

## 9) Technische Eigenschaften

|                        |   |
|------------------------|---|
| App Steuerung          | Nutzer und Einstellungen verwaltbar per App   |
| Max. Benutzerkapazität | Finger: 200 / PIN: 150 / RFID 200             |
| Schutz vorm Aussperren | Warnmeldung bei niedrigem Batteriestand       |
| Tastatur               | 11 Tasten (1*11) beleuchtet Auto On/Off       |
| Töne & Sprachausgabe   | Deaktivierbar in der App                      |
| Zutrittsmöglichkeiten  | Finger, PIN, RFID, Schlüssel, App             |
| RFID-Leser             | 13,56MHz (Chips: Alle MIFARE & NTAG)          |
| Leseabstand            | 3-6cm   |
| Türgriff               | Links und rechts montierbar                   |
| Einsatzbereich         | Schutzklasse IP55                             |
| Spannungsversorgung    | 4x AAA Batterie (6V)                          |
| Batteriestand          | In App sichtbar                               |
| Stromsparend           | 10.000 Öffnungen pro 4 x AAA Batterien        |
| Betriebstemperatur     | -10°C – 55°C                                  |
| Max. Sendeleistung     | Max. 4,382 dBm                                |
| Luftfeuchtigkeit       | 0% - 95%                                      |
| Gehäusematerial        | Zink Aluminium                                |
| Farben                 | Schwarz oder Silber                           |
| Größe (LxBxT) in mm    | 170mm x 60mm x 73mm (Äußere & Innere Einheit) |
| Gewicht                | 1400g   |

## 10) Entsorgung

Elektronische und elektrische Produkte gehören nicht in den Hausmüll.

Entsorgen Sie die Produkte am Ende Ihrer Lebensdauer gemäß den geltenden gesetzlichen Bestimmungen.



**Besuchen Sie uns in unserem Webshop unter  
[www.zutrittsshop.de](http://www.zutrittsshop.de) oder [www.gelikom.de](http://www.gelikom.de)**

